

HANDLEIDING



870048 Watcher 150ZW

870050 Watcher-150

SPECIFICATIES:

Aansluitspanning	220 - 240Vac 50Hz
Uitgang	Potentiaalvrij contact (na het verwijderen van de jumper)
Relais	5A 250vac, 3A 30Vdc
Schakelvermogen	Max. 1000W, 4.3A Cos $\pi=1$
LED	150W
Halogeen hoogvolt	500W
Halogeen laagvolt	300VA
Fluorescentielamp	300VA ongecompenseerd
Spaarlamp	250VA/150W, incl. PL & CFL
Detectiehoek	180°
Detectiebereik	12 m voorwaarts en 6 m zijwaarts (fig. 1)
Rotatie sensorkop	Links en rechts 45° 90° omhoog en 40° omlaag
Inschakelduur	5 sec. - 30 min., test & 1 sec puls.
Luxwaarde inst.	10 lux - ∞
Gevoeligheid	Instelbaar tussen 2 - 12 meter (h=2 m)
Bescherming	IP55
Eigen verbruik	<0.5W
Afmetingen	zie figuur 4
Temp. bereik	-20°C - +50°C
Normen	CE

ALGEMENE OMSCHRIJVING

De Watcher-150 is een compacte opbouw bewegingsmelder geschikt voor binnen- en buitentoepassingen. Door de losse montageplaat is de melder eenvoudig te monteren op de muur of plafond. De sensor kop is zowel horizontaal als verticaal te richten. Door gebruik te maken van het meegeleverde lensmasker kan het detectiebereik naar wens aangepast worden om ongewenste inschakelingen te voorkomen. De Watcher kan praktisch alle soorten verlichting schakelen en is bovendien zeer geschikt voor Ledverlichting. Deze melder is volledig instelbaar in tijd, luxwaarde en in de gevoeligheid van detectie. Het uitgangsrelais is potentiaal vrij maar voor snelle montage al voorzien van een jumper op het aansluitblok zodat de fase wordt doorgeschakeld. Na verwijdering van de jumper is de melder geschikt voor het doorschakelen van signaal en overige spanningen zoals voor HVAC apparatuur.

MONTAGEVOORSCHRIFT

LET OP: maak voor de montage alle aansluit-kabels spanningsvrij en lees de gebruiks-aanwijzing goed door. Raadpleeg bij twijfel een erkend installateur!

Bepaal de plaats waar de schakelaar op de muur (of plafond) moet worden gemonteerd. Houd rekening met het volgende:

1. Aanlooproutes: het beste is het detectieveld dwars te richten i.p.v. rechtstandig. (fig. 2)
2. Luchtkanalen: let op de uitstoot van wasemkappen, verwarmingsroosters, wasdrogers, enz.
3. Vermijd zoveel mogelijk bomen, uitlaat plaatsen voor grote huisdieren en andere permanent bewegende objecten
4. Andere lichtbronnen kunnen de schemerschakelaar beïnvloeden
5. Niet op sterk reflecterende oppervlaktes zoals zwembaden richten (i.v.m. snelle temperatuur schommelingen)
6. De ideale montagehoogte is 2,5 m; indien mogelijk onder een overkapping plaatsen.

Bevestig de montageplaat op de muur of plafond. Voer de kabels in via de achterzijde. Gebruik de doorvoertule voor afdichting en sluit vervolgens de schakelaar aan volgens het aansluitschema (fig. 3) in geval van een doorgeschakelde fase of sluit de kabel aan volgens fig. 3B in geval van afwijkende spanning of signaal. Na verwijdering van de jumper is het relais potentiaal vrij. Plaats de schakeleenheid op de montageplaat en schroef deze vast met de meegeleverde montageschroeven (fig. 5).

INSCHAKELEN EN INSTELLEN

Na een laatste controle kan de spanning ingeschakeld worden. Na inschakeling van de spanning heeft de melder \pm 3 min. nodig om op bedrijfstemperatuur te komen! Zet voor het testen van de WATCHER 150 de instellingen als volgt in:

- Lux In stand zon/maan (daglichtniveau).
- Time In stand - TEST de luxwaarde en tijd is overruled
- Meter In stand + (12 x 6 meter radius)

Deze knoppen vind u aan de onderzijde van de schakeleenheid.

Sluit nu de spanning aan. Loop langs de randen van het detectieveld om dit naar wens in te stellen d.m.v. het stellen van de sensorkop (horizontaal of verticaal). Via de meter knop kan de gevoeligheid verminderd worden zodat het detectieveld kleiner wordt. Gebruik het lensmasker om gedeeltes van de detectielens te maskeren zodat die bewuste hoek niet wordt gedetecteerd. (fig 6). Stel als laatste de luxwaarde en tijdstelling naar wens in.

Fig. 1: Detectie bereik

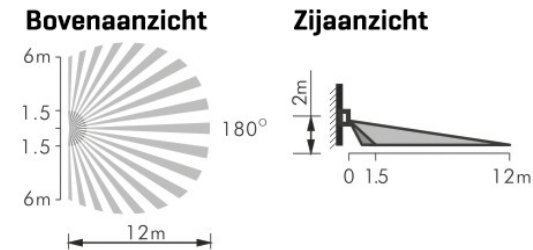


Fig. 2: Aanlooproute

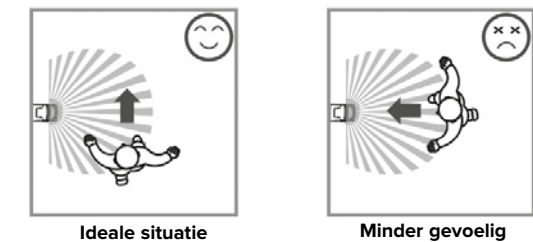


Fig. 3: Aansluitschema A

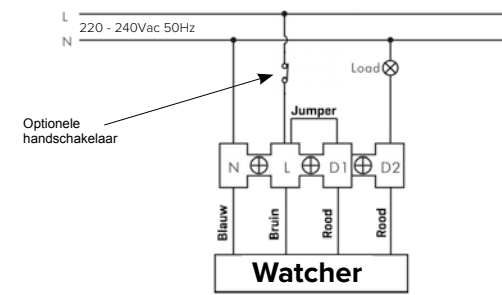


Fig. 3: Aansluitschema B

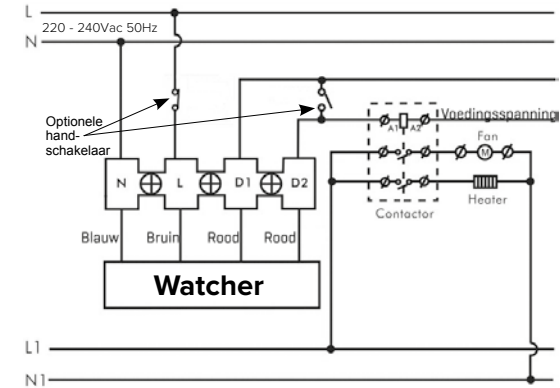


Fig. 4: Montagevoorbeeld

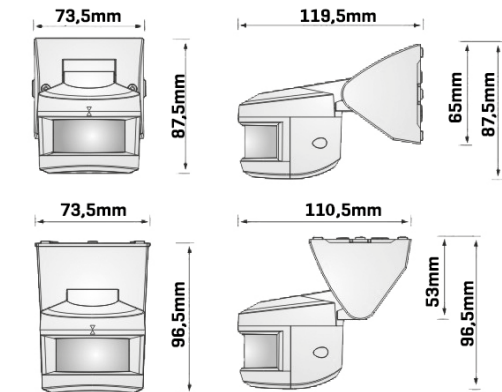


Fig. 5: Montagevoorbeeld

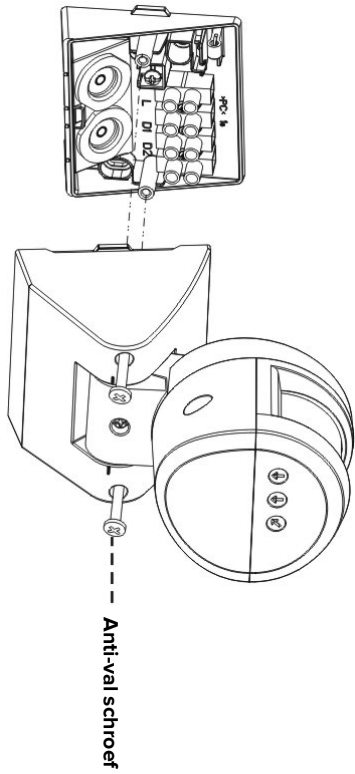
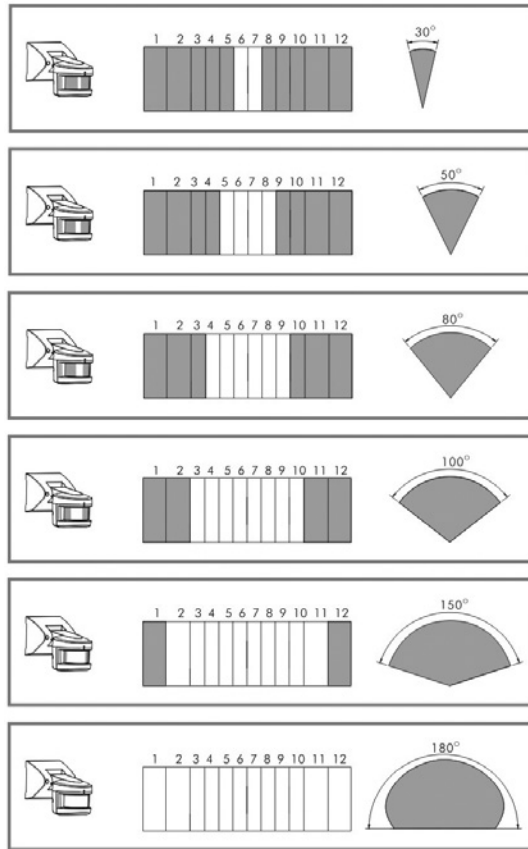


Fig. 6: Lensmasker



Garantie: 24 maanden na productiedatum mits het product volgens voorschrift is toegepast en niet is geopend.

Klemko Techniek B.V.
Nieuwegracht 26, NL-3763 LB Soest
The Netherlands
T +31 (0)88 002 3300
info@klemko.nl
www.klemko.nl